

[Home](#) ■ [Ürünler](#) ■ [Izgaralar ve İnce Izgaralar](#) ■ [ROTAMAT® Izgaraları](#) ■  
[HUBER Kanalı ile Komple Tesis ROTAMAT® Ro5 HD](#)

## HUBER Kanalı ile Komple Tesis ROTAMAT® Ro5 HD



### Su Kanalı ile Komple Tesis

- Kendini kanıtlamış mekanik ön arıtma ekipmanı
- Yüksek kum ayırma verimliliği
- Yağ tutucu ile opsiyonel ayrı yağ tutucu bölümü
- Kompakt, alan tasarrufu sağlayan ünite

Ro 5HD Komple Tesis, az yer ihtiyacı ile yüksek verimli kum tutucu özelliği olan, hem havalandırmalı hem de havalandırmaz kum tutuculardaki avantajları kombine etmiştir. Atıksu öncelikle girişteki ızgaraya doğru akar ve bu ızgara atıksu içerisinde bulunan katılarda tutma, yıkama, sıkıştırma ve susuzlaştırma işlemlerini gerçekleştirir.

Izgaradan geçen atıksu, kum tutma ünitesine girer ve kum tutucudaki havalandırma sistemi ile atıksuda bulunan organiklerin çökmesi azaltılır. Yağ ve yağlı parçalar, kendini kanıtlamış pedal sistemi ile, entegre yağ tutucu ünitesinden atılır.

Atıksu daha sonra yukarı akışlı havalandırmaz kum tutucu ünitesine girer ve bu ünite eşit bir şekilde yukarı akış dağıtımını sağlayan su kanalını içerir.

Çok ince kum tanelerinin de kolayca ve güvenilir bir şekilde ayrılması için havalandırmaz kum tutucudaki akış hızı düşürülmüştür. Ayrılan parçalar kum tutucu ünitesinden ayırma helezonu ile atılırken aynı zamanda statik olarak da susuzlaştırılarak konteynere deşarj

## Avantajları

### SU KANALI İLE ROTAMAT® KOMPLE TESİSİN AVANTAJLARI

- Tek bir sistem içine tam olarak entegre edilmiş tutulan malzeme ayırma, yıkama ve susuzlaştırma işlemleri
- Yüksek seviyede kum ayırımı
- Yarı otomatik yağ tutma sistemi ile opsiyonel ayrı yağ tutma ünitesi
- Zemin üstü ya da zemin altı kurulum
- Az yer kaplayan ve alan tasarrufu sağlayan kompakt tasarım
- Kum tutucu içinde dahili acil durum taşkanı
- Opsiyonel kum yıkama sistemi
- Dahili acil durum by-pass hattı

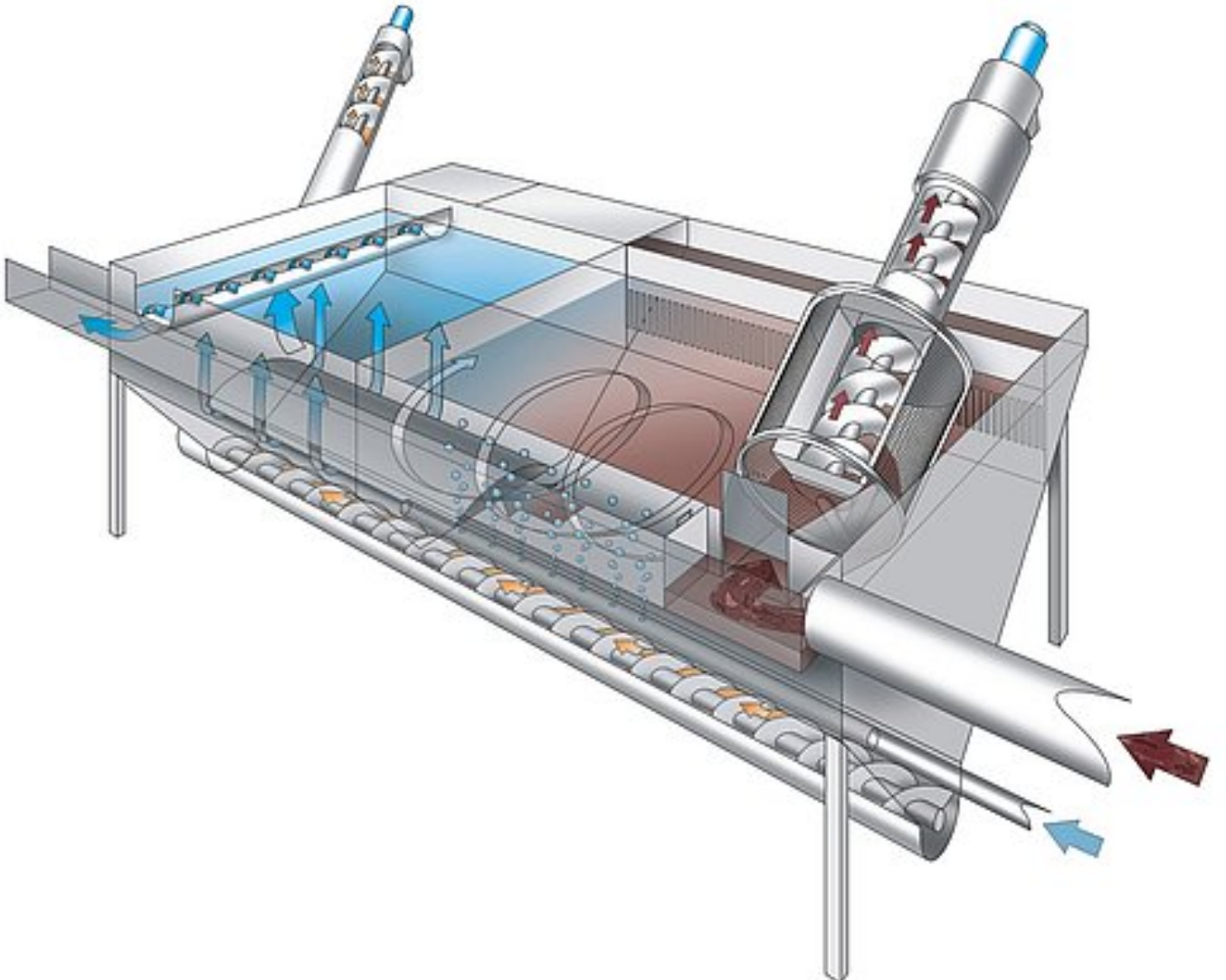
## Dokümanlar

[Brochure: ROTAMAT® Complete Plant with Hydro-Duct Ro 5HD](#) [pdf, 190 KB]

## Uygulama raporları

- [New grease separation and removal system in our Hydro Duct grit traps](#)
- [Multifunctional Complete Plant installed on STP Ortenburg](#)

## Çalışma prensibi



## Medya



### Bu grupta daha fazla ürün: ROTAMAT® Izgaraları

- HUBER İnce Izgara ROTAMAT® Ro1
- HUBER Döner Tamburlu İnce Izgara / Perfore Plaka Izgara ROTAMAT® Ro2 / RPPS / STAR
- HUBER Mikro Süzgeç Izgara ROTAMAT® Ro9
- HUBER Komple Tesis ROTAMAT® Ro5
- HUBER Coanda Komple Tesis ROTAMAT® Ro5 C
- HUBER Membran Izgarası ROTAMAT® RoMem
- HUBER Pompa İstasyonu Izgarası ROTAMAT® RoK4

Adresse / address: HUBER SE - Industriepark Erasbach A1 - 92334 Berching - Germany - Telefon / phone: + 49 - 84 62 - 201 - 0 - Fax / fax: + 49 - 84 62 - 201 - 810  
e-mail: info@huber.de - Internet: http://www.huber.de

Sitz der Gesellschaft / Headquarters: Berching - AG Nürnberg / Register of companies: HRB 25558  
Vorstand / Board: Georg Huber (Vorsitzender / CEO), Dr.-Ing. Oliver Rong (stellvertretender Vorsitzender / Vice CEO), Dr.-Ing. Johann Grienberger, Rainer Köhler  
Aufsichtsratsvorsitzender / Chairman of the Supervisory Board: Alois Ponnath

USt (VAT)-IdNr.: DE 812353219

Bank: HypoVereinsbank Nürnberg (BLZ 760 200 70) 5 008 409 - SWIFT-BIC: HYVEDEMM460 - IBAN: DE 30 7602 0070 0005 0084 09

