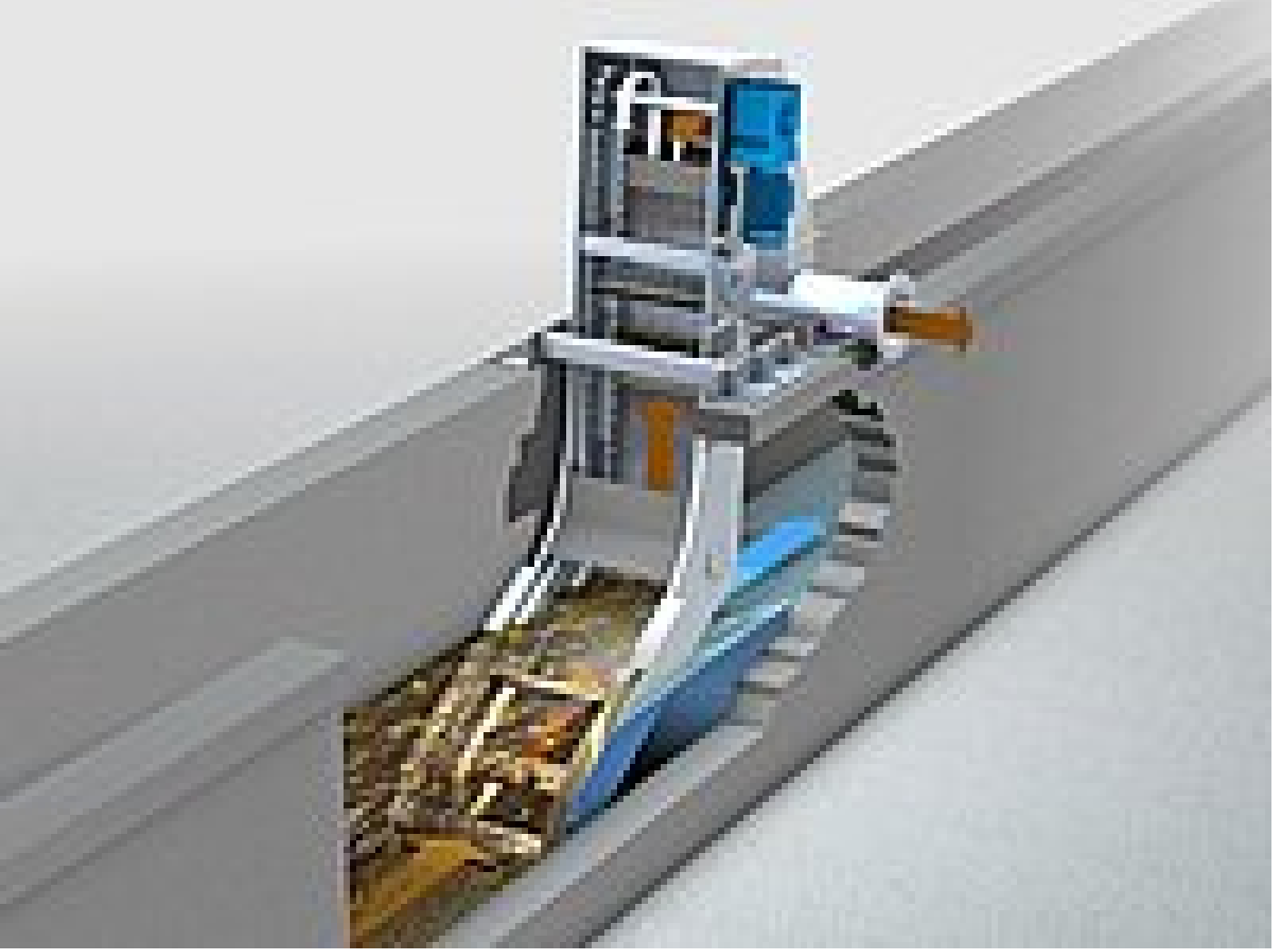


[Home](#) ■ [Ürünler](#) ■ [Izgaralar ve İnce Izgaralar](#) ■ [Perfore Plaka ve Çubuk Izgaralar](#) ■  
[HUBER Yüksek Debili Çok Tırmıklı Çubuk Izgara RakeMax® HF](#)

## HUBER Yüksek Debili Çok Tırmıklı Çubuk Izgara RakeMax® HF



Güvenilir, sağlam dönen ızgara

- Çok yüksek tutulan malzeme deşarj kapasitesi
- Düşük yük kaybı
- Derin kanallarda bile zemin seviyesi yukarısında düşük kurulum yüksekliği
- Kontrol gerektirmeyen güvenlik sistemi

RakeMax® HF L-şekilli bir çok tırmıklı çubuk ızgaradır ve RakeMax® ızgarası gibi HUBER Max ızgara grubuna dahildir. Bu ızgara düzdür ve bu nedenle dik bölümü ile birleşen alt bölüm hidrolik açıdan avantaj sağlar. İletme kesimi içine geçen hidrolik olarak avantajlı bir alt kesime sahiptir. Kendini kanıtlanmış RakeMax® teknolojisinin güvenilir katı ayırma verimliliği ve yüksek tutulan malzeme deşarj kapasitesi özelliği bu ızgarada geniş ızgara alanı ile çok düşük bir yük kaybı yaratmaktadır.

Izgarada tutulan malzemelerin temizlenmesi kanal tabanına monte edilmiş çubuk tırmık ile sağlanmaktadır ve bu sayede maddelerin ızgaradan geçmesi önlenir. Zincir sistemi üzerindeki, temizleme parçaları farklı ihtiyaçlara göre kolayca ayarlanabilir. Bu özellikle yüksek katı yükleri için uygundur. Izgara aralıklarına bağlı olarak, çubuk tırmık tasarımı ya bir debi dengeleyici çubuk ya da tıkanmayı önleyen tel profilidir. Temizleme parçalarının her iki ucu tahrik zincirlerine bağlıdır. Her bir zincir ana şaftın üzerindeki dişli ve flanşlı bir motor ile hareket ettirilmektedir.

Çubuk tırmık temizleme döngüsü sonunda, temizleme parçaları dönen bir tarak ile temizlenerek tutulan malzemeleri bir sonraki üniteye iletir ya da bertaraf ünitesine deşarj eder. Erişmesi ve bakımı kolay tahrik ünitesi kanal zeminin üstünde kuruludur. Izgaranın kompakt

tasarımından dolayı zemin seviyesinden yüksekliği çok düşüktür.

## Avantajları

### HUBER RAKEMAX® HF YÜKSEK DEBİLİ ÇOK TIRMIKLI ÇUBUK IZGARANIN AVANTAJLARI

- Çubuk tırmıkların son derecede düz kurulumundan dolayı yüksek hidrolik kapasite
- Çubuk tırmıkları ile temizleme parçalarının belirli aralıkları sayesinde yüksek işletme güvenilirliği
- Kanal tabanına monteli düz çubuk tırmık sayesinde tutulan malzemelerin ızgaradan geçmesinin önlenmesi
- Kompakt tasarım
- Mevcut kanallar içine kurulum için kolay
- Çıkarılması kolay kapaklar ile kapalı, tamamen kokusuz ızgara
- Kanal boşlukları olmadan kurulum imkanı
- Kum ya da çakıl ile tıkanmaz
- Tahrik ünitesine kolay ve rahat erişim
- Atıksu ile temas eden tüm makine bileşenleri (tahrik ve mil yatakları hariç) paslanmaz çelikten yapılmış olup asit banyosundan geçirilmiştir.
- Yüksek tutulan malzeme boşaltma kapasitesi
- Izgara aralıklarının sonradan değişim imkanı
- Elektrik akımı hariç, tesis işletmesi için istenen servis suyu gibi hiç bir ek tüketim yok

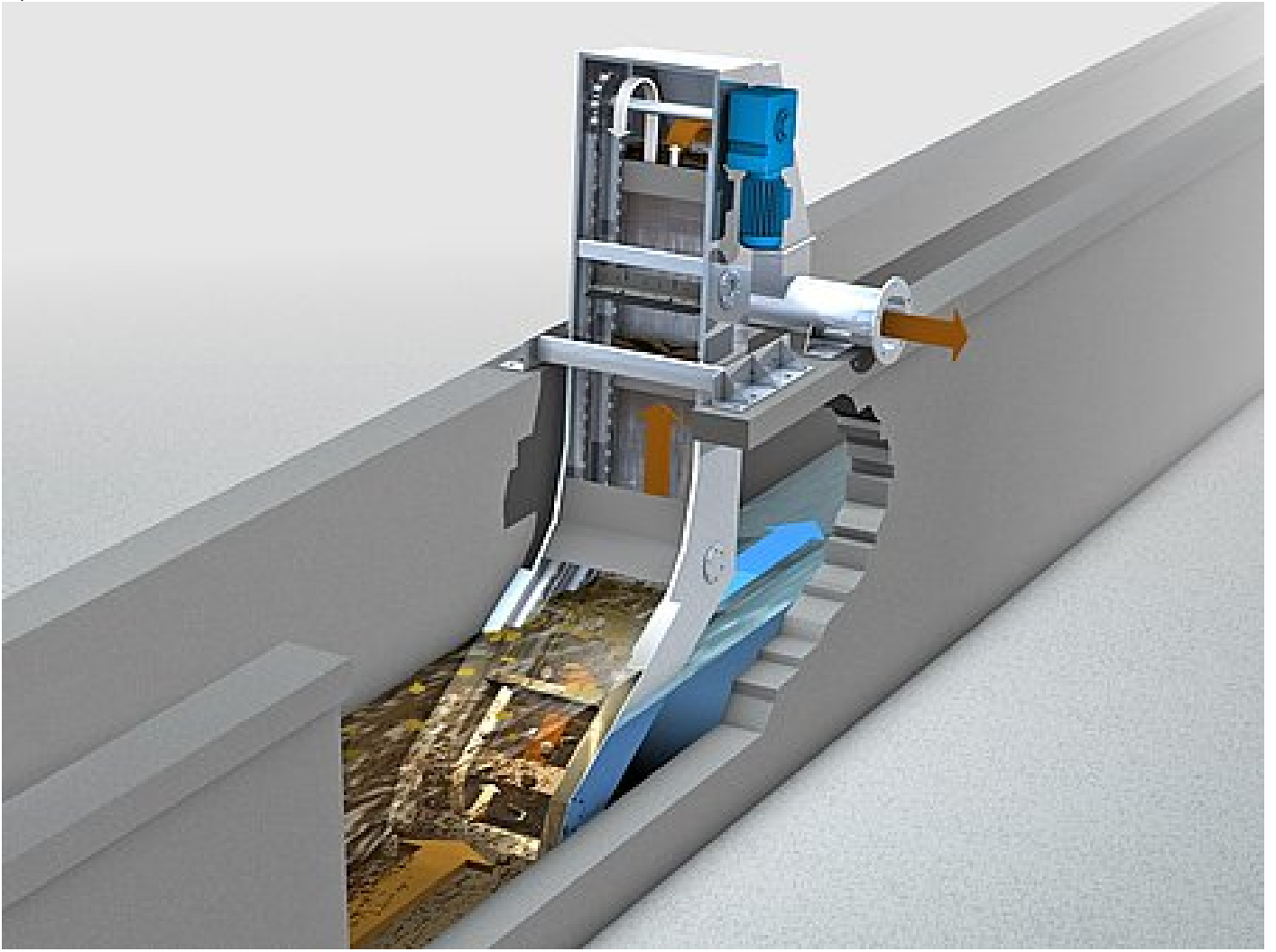
## Dokümanlar

[Brochure: HUBER RakeMax®-hf \(high flow\) Multi-Rake Bar Screen](#) [pdf, 317 KB]

## Uygulama raporları

- [The HUBER Multi-Rake Bar Screen RakeMax® – a success story with more than 3000 installed machines](#)
- [HUBER Safety Vision increases the availability of machines](#)
- [RakeMax®-hf combines the advantages of the wellproven RakeMax® and a bar rack with a very small inclination!](#)

## Çalışma prensibi



## Bu grupta daha fazla ürün: Perfore Plaka ve Çubuk Izgaralar

- HUBER Bantlı Izgara EscaMax®
- HUBER RakeMax® Çok Tırmıklı Çubuk Izgara
- HUBER Band Screen CenterMax®
- HUBER Kaba Izgara TrashMax®
- HUBER Grab Screen TrashLift

Adresse / address: HUBER SE · Industriepark Erasbach A1 · 92334 Berching · Germany · Telefon / phone: + 49 - 84 62 - 201 - 0 · Fax / fax: + 49 - 84 62 - 201 - 810  
e-mail: info@huber.de · Internet: http://www.huber.de

Sitz der Gesellschaft / Headquarters: Berching · AG Nürnberg / Register of companies: HRB 25558  
Vorstand / Board: Georg Huber (Vorsitzender / CEO), Dr.-Ing. Oliver Rong (stellvertretender Vorsitzender / Vice CEO), Dr.-Ing. Johann Grienberger, Rainer Köhler  
Aufsichtsratsvorsitzender / Chairman of the Supervisory Board: Alois Ponnath

USt (VAT)-IdNr.: DE 812353219

Bank: HypoVereinsbank Nürnberg (BLZ 760 200 70) 5 008 409 · SWIFT-BIC: HYVEDEMM460 · IBAN: DE 30 7602 0070 0005 0084 09

